

# Technický list

Vlastnosti produktu



## Výdejní deska vyhřívaná, sklokeramická GN 2-1/1 drop-in

<b>Model</b>	<b>Sap kód</b>	00012085
SL BROWN+ 2	<b>Skupina artiklů</b>	Bufety a vitríny



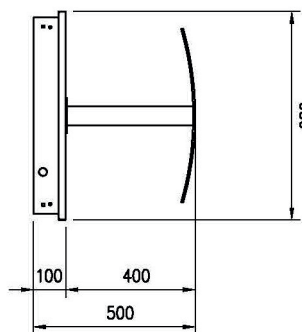
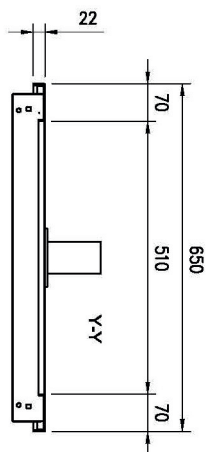
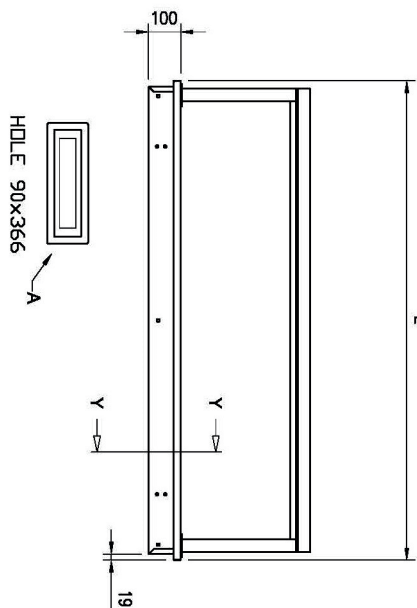
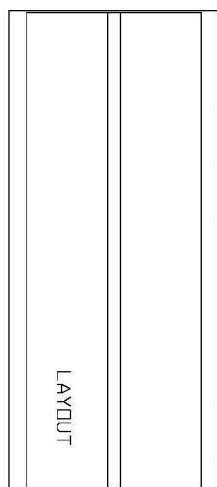
- Typ bufetu: BROWN - vyhřívaný, sklokeramický
- Typ vlastností zařízení: Vyhřívané
- Počet GN / EN zařízení: 2
- Velikost GN / EN zařízení: GN 1/1
- Minimální teplota zařízení [°C]: 60
- Maximální teplota zařízení [°C]: 100

<b>Sap kód</b>	00012085	<b>Napájení</b>	230 V / 1N - 50 Hz
<b>Šířka netto [mm]</b>	650	<b>Počet GN / EN zařízení</b>	2
<b>Hloubka netto [mm]</b>	844	<b>Velikost GN / EN zařízení</b>	GN 1/1
<b>Výška netto [mm]</b>	100	<b>Minimální teplota zařízení [°C]</b>	60
<b>Hmotnost netto [kg]</b>	27.00	<b>Maximální teplota zařízení [°C]</b>	100
<b>Příkon elektrický [kW]</b>	0.570		

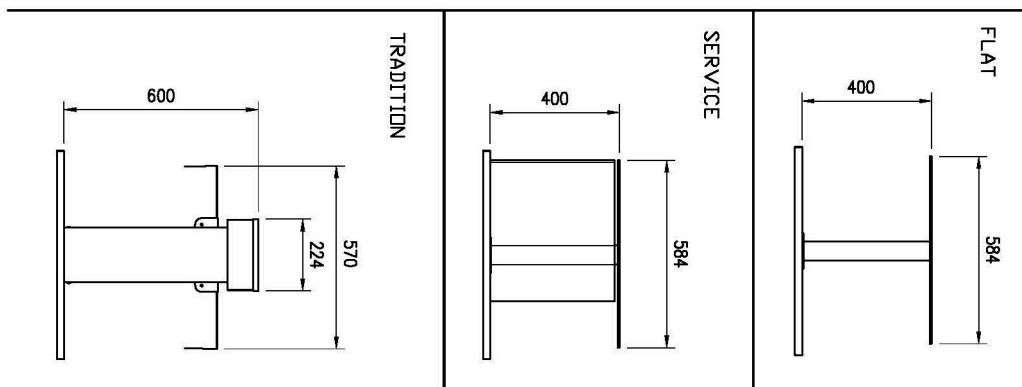
### Výdejní deska vyhříváná, sklokeramická GN 2-1/1 drop-in

<b>Model</b>	<b>Sap kód</b>	00012085
SL BROWN+ 2	<b>Skupina artiklů</b>	Bufety a vitríny

A = ELECTRICAL CONNECTION  
 D = WATER DISCHARGE G1/2" (M) ONLY BM  
 E = WATER INLET G3/4" (M) ONLY BM



GN	L	HOLE
2/1	844	814x620
3/1	1169	1139x620
4/1	1494	1464x620
5/1	1819	1789x620
6/1	2144	2114x620





## Výdejní deska vyhřívaná, sklokeramická GN 2-1/1 drop-in

<b>Model</b>	<b>Sap kód</b>	00012085
SL BROWN+ 2	<b>Skupina artiklů</b>	Bufety a vitríny

1

### Vestavná

možnost zasadit do výdejního bloku design

- sjednocený design výdejní linky
- luxusní vzhled, který zákazníci ocení

2

### Sklokeramická deska

hladký tvrdý povrch  
odolnost

- snadná údržba
- dlouhá životnost

3

### Bez prolisu

bez ostrých hran a rohů

- vyšší hygienická bezpečnost
- úspora času díky snadnému čištění

4

### Celonerezová konstrukce

zdravotně nezávadné pro styk s potravinami  
robustnost

- dlouhá životnost
- snadná údržba

# Technický list

Technické parametry



Výdejní deska vyhřívaná, sklokeramická GN 2-1/1 drop-in

<b>Model</b>	<b>Sap kód</b>	00012085
SL BROWN+ 2	<b>Skupina artiklů</b>	Bufety a vitríny

**1. Sap kód:**

00012085

**2. Šířka netto [mm]:**

650

**3. Hloubka netto [mm]:**

844

**4. Výška netto [mm]:**

100

**5. Hmotnost netto [kg]:**

27.00

**6. Šířka brutto [mm]:**

730

**7. Hloubka brutto [mm]:**

930

**8. Výška brutto [mm]:**

700

**9. Hmotnost brutto [kg]:**

31.70

**10. Typ spotřebiče:**

Elektrické zařízení

**11. Materiál:**

AISI 304

**12. Typ bufetu:**

BROWN - vyhříváný, sklokeramický

**13. Typ vlastností zařízení:**

Vyhřívané

**14. Příkon elektrický [kW]:**

0.570

**15. Napájení:**

230 V / 1N - 50 Hz

**16. Počet GN / EN zařízení:**

2

**17. Velikost GN / EN zařízení:**

GN 1/1

**18. Minimální teplota zařízení [°C]:**

60

**19. Maximální teplota zařízení [°C]:**

100